

# E 50

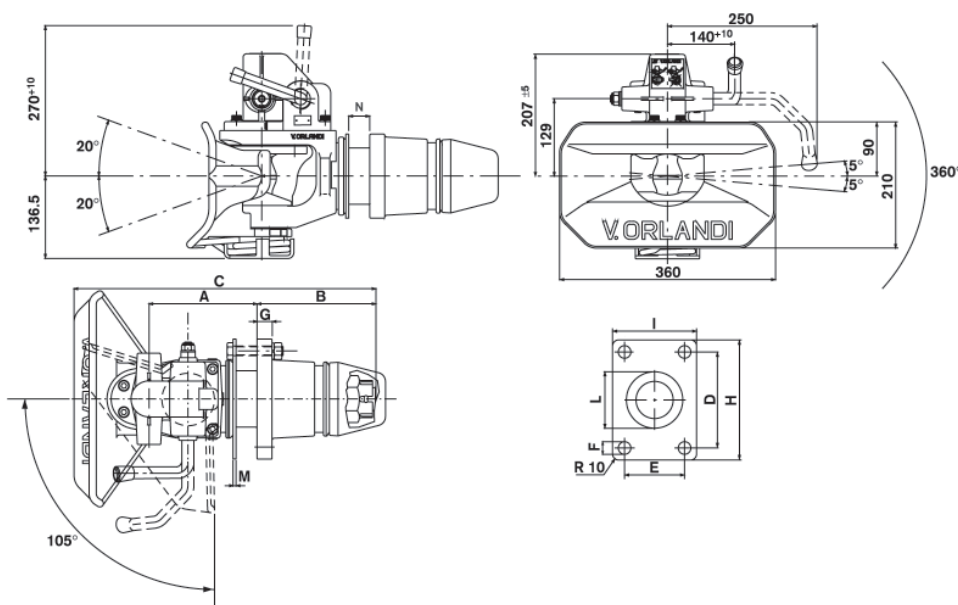
## Автоматические крюки

Для серег	<b>50</b>	94 / 20 / CE
-----------	-----------	--------------

### Технические данные

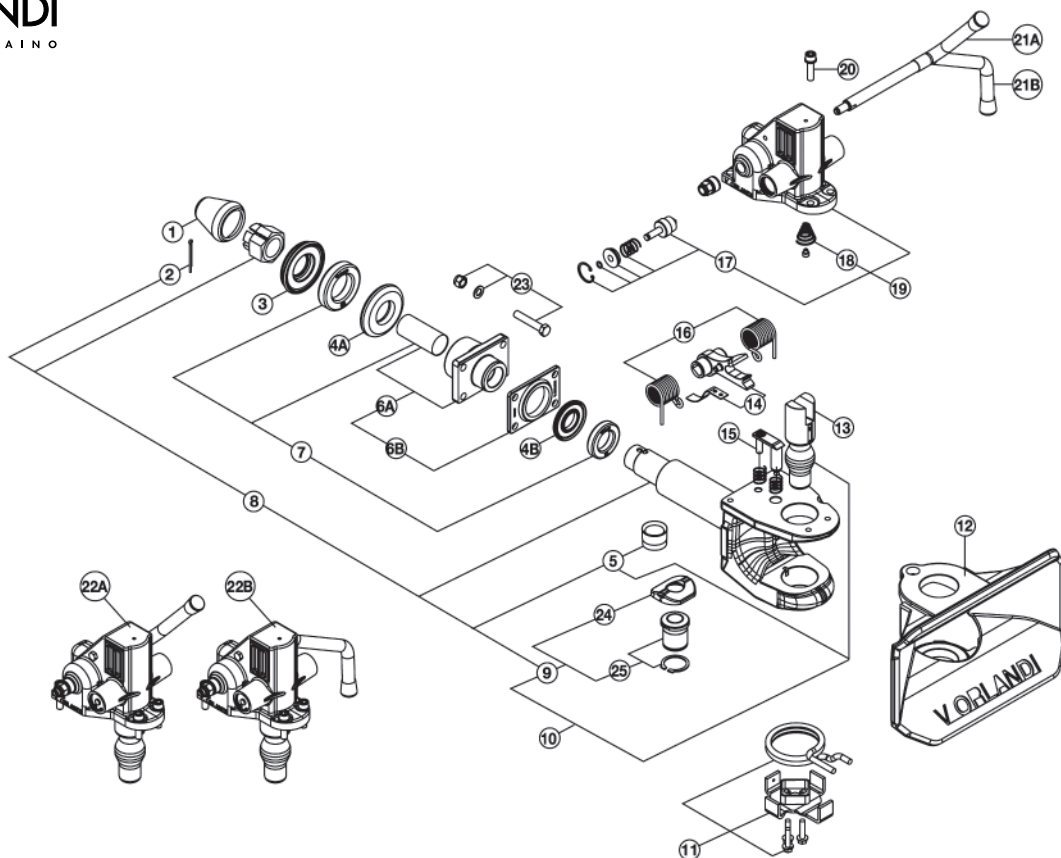
Тип	Код	Фланец mm	Величина D kN	Величина Dc kN	Масса S kg	Величина V kN	Вес kg	94 / 20 / CE	
								Класс	Сертификация
<b>E 503</b>	GE503A0 GE503B0	120x55	70	50	650	18	34	C50-3	e11 00-0308
<b>E 504</b>	GE504A0 GE504B0	140x80	100	70	900	25	35.5	C50-4	e11 00-0310
<b>E 505</b>	GE505A0 GE505B0	160x100	130	83	1000	29	37.5	C50-X	e11 00-0309
<b>E 506</b>	GE506A0 GE506B0	160x100	190	120	1000	50	43.5	C50-6	e11 00-0311
<b>E 509</b>	GE509A0 GE509B0	160x100	200	135	1000	75	47.5	C50-X	e11 00-1046
					2500	50			
<b>E 510</b>	GE510A0 GE510B0	160x100	280	140	1000	90	49	C50-X	e11 00-4638

	Модель
<b>A</b>	Верхний рычаг
<b>B</b>	Нижний рычаг



Тип	A (mm)	B (mm)	C (mm)	D (mm)	E (mm)	F (mm)	G (mm)	H (mm)	I (mm)	L (mm)	M (mm)	N (mm)
E503	182	156	463	120	55	15	20	155	90	73.9		35
E504	182	156	463	140	80	17	20	180	120	83.9		35
E505	182	156	463	160	100	21	20	200	140	93.9		35
E506	182	205	512	160	100	21	25	200	140	93.9	5	35
E509	196	191	512	160	100	21	25	200	140	93.9	20	35
E510	182	205	512	160	100	21	25	200	140	93.9	12	30

1990 060 D



ПОЗ	Все типы						
		E 503	E 504	E 505	E 506	E 509	E 510
1	RG00034						
2	RG00064						
3		RG00076	RG00175	RG00175	RG00175	RG00175	RG00175
4A		RG00216	RG00189	RG00189			
4B		RG00216	RG00189	RG00189	RG00173	RG00173	RG00173
5	RG00088						
6A		RG00182	RG00195	RG00192			RG00372
6B					RG00174	RG00222	RG00373
7		RG00217	RG00183	RG00183	RG00184	RG00184	RG00374
8		RG00196	RG00196	RG00196	RG00197	RG00197	RG00197
9M	RG00267						
9P	RG00268						
10	RG00199						
11	RG00180						
12		RG00194	RG00194	RG00194	RG00193	RG00193	RG00193
13	RG00190						
14	RG00188						
15	RG00179						
16	RG00178						
17	RG00181						
18	RG00091						
19	RG00191						
20	RG00185						
21A	RG00186						
21B	RG00187						
22A	RG00176						
22B	RG00177						
23		RG00130	RG00131	RG00132	RG00132	RG00132	RG00132
24M	RG00269						
24P	RG00270						
25	RG00271						

М: Металл

Р: Пластмасса



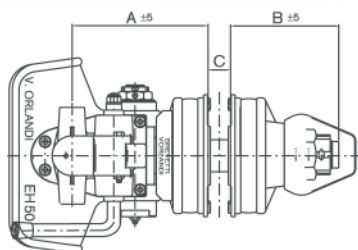
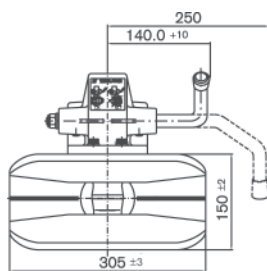
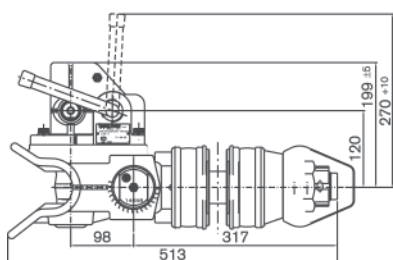
# EH 50

## Автоматические крюки

Для серег **50** 94 / 20 / CE

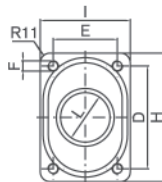
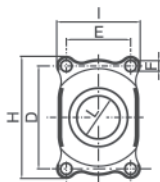
### Технические данные

Тип	Код	Фланец mm	Величина D kN	Вес kg	94 / 20 / CE	
					Класс	Сертификация
<b>EH 503</b>	EH 503A0 EH 503B0	120x55	130	37	C50-X	e3 00-0395
<b>EH 502</b>	EH 502A0 EH 502B0	140x80	220	39	C50-X	e3 00-0394
<b>EH 501</b>	EH 501A0 EH 501B0	160x100	220	39	C50-X	e3 00-0393
<b>EH 531</b>	EH 531A0 EH 531B0	160x100	220	41		



EH 501-EH 502-EH 503

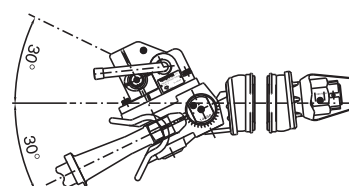
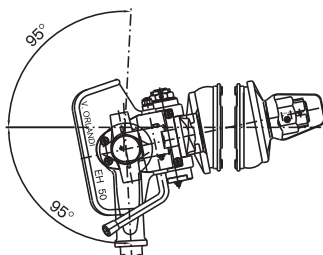
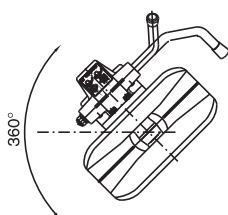
EH 531

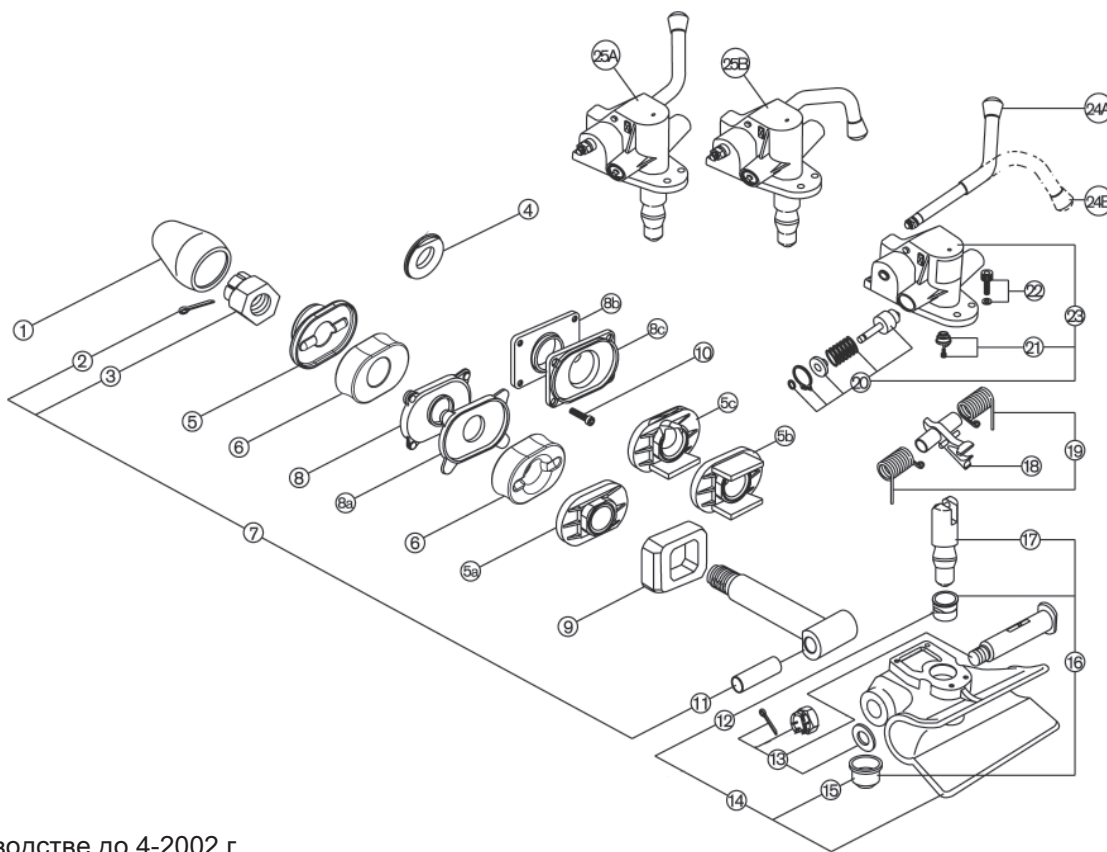


Размеры В/Н: размеры  
крюка, установленного  
на автомобиле

	Модель
<b>A</b>	Верхний рычаг
<b>B</b>	Нижний рычаг

Тип	A (mm)	B (mm)	C (mm)	D (mm)	E (mm)	F (mm)	H (mm)	I (mm)	L (mm)
<b>EH 503</b>	210	170	35	120	55	∅14	164	118	∅74
<b>EH 502</b>	212	168	35	140	80	∅19	190	130	∅84
<b>EH 501</b>	212	168	35	160	100	∅19	190	130	∅92
<b>EH 531</b>	215	165	35	160	100	M16	200	140	∅93





\* В производстве до 4-2002 г.

ПОЗ	Все типы	Тип					
		EH 501	EH 531	EH 502	EH 503	EH 501/511* 521*/531*/502*	EH 503*
1	RG00034						
2	RG00064						
3	RG00172						
4						RG00237	RG00237
5		RG00297	RG00297	RG00297	RG00027	RG00042	RG00028
5a		RG00296	RG00296	RG00296	RG00028	RG00042	RG00028
5b						RG00239	
5c						RG00238	
6		RG00241	RG00241	RG00241	RG00037	RG00036	RG00037
7	RG00233						
8/8a		RG00030		RG00029	RG00031		
8b			RG00135			RG00135	
8c			RG00134			RG00134	
9		RG00449	RG00449	RG00449	RG00449		
10			RG00209			RG00209	
11	RG00004						
12	RG00088						
13	RG00002						
14	RG00235						
15	RG00236						
16	RG00232						
17	RG00231						
18	RG00298						RG00188
19	RG00178						
20	RG00181						
21	RG00091						
22	RG00185						
23	RG00191						
24A	RG00186						
24B	RG00187						
25A	RG00229						
25B	RG00230						